

KAPSELFEDERMANOMETER „UNI“ NG 100 EN 837-3 CAPSULE PRESSURE GAUGE „UNI“ ND 100 EN 837-3

Grundauführung:

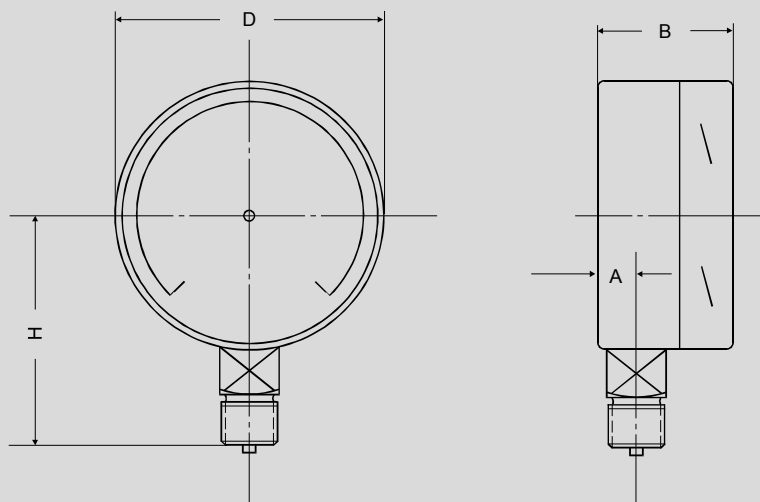
- V 004 Anzeigebereiche...
 - Genauigkeitsklasse: 1,6 %
 - Skala weiß, Beschriftung schwarz
 - Zeigerausschlag 270°
 - Zeiger zentrisch
 - Kapselfeder: W.1.4571
- V 020 Verbund-Sicherheitsglas
- V 022 Explosionsdeckel
- V 050 Werk: Edelstahl
 - Anschluss nach unten
- V 064 Anschlussgewinde: G 1/2"
- V 085 Gehäuse: W.1.4301
 - Bajonettring: W.1.4301

Sonderausführungen: siehe Rückseite

Basic design:

- V 004 Ranges...
 - Accuracy: 1,6 % fsd
 - White dial, black lettering
 - Pointer deflection 270°
 - Pointer centric
 - Capsule: 316 st. steel
- V 020 Safety glass
- V 022 Blow-out disc
- V 050 Movement: Stainless Steel
 - Bottom connection
- V 064 Connection: 1/2" BSP(m)
- V 085 Case: st. steel 304
 - Bayonet lock bezel: st. steel 304

Variations: see back side



D	A	B	H
100	18	50	87

Gewicht ca. 0,7 kg · Maße in mm
Weight appr. 0,7 kg · Dimensions in mm

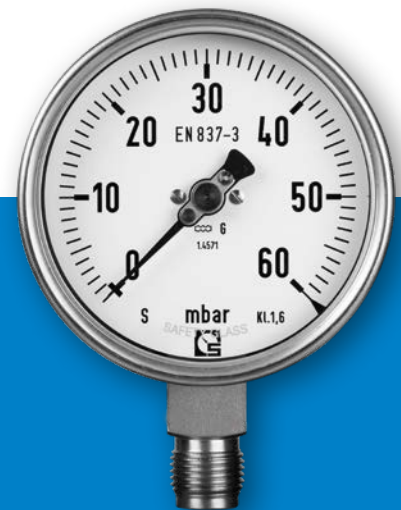


Bild ähnlich – Image similar

Sonderausführungen:

V 027 Ring und Gehäuse poliert
V 032 Rote Marke bei...
V 034 Firmenaufdruck
V 036 Markenzeiger auf Skala
V 038 Feinere Teilung
V 040 Sonderteilung
V 065 Sondergewinde
V 068 Verstellnabenzeiger
V 080 Vorderer Befestigungsrand
V 081 Hinterer Befestigungsrand
V 082 Spannbügel mit Dreikantfrontring
V 084 Anschluss rückseitig, exzentrisch
Z 521 Drosselschraube

Weitere Sonderausführungen: auf Anfrage**Variations:**

V 027 Bezel and case polished
V 032 Red marking at...
V 034 Customer logo
V 036 Mark pointer on dial
V 038 Fine graduation
V 040 Special graduation
V 065 Special thread
V 068 Adjustable pointer
V 080 Front flange for panel mounting
V 081 Back flange for wall mounting
V 082 Triangular rim bezel with fixing bracket
V 084 Back connection eccentric
Z 521 Throttle screw

Additional variation: on request